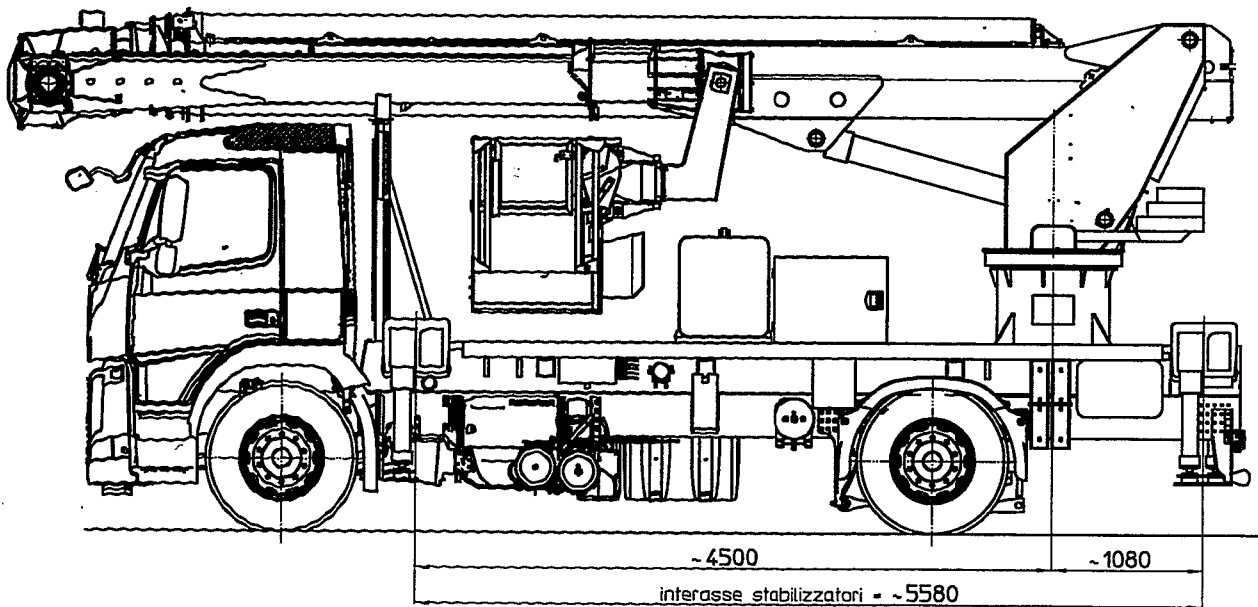
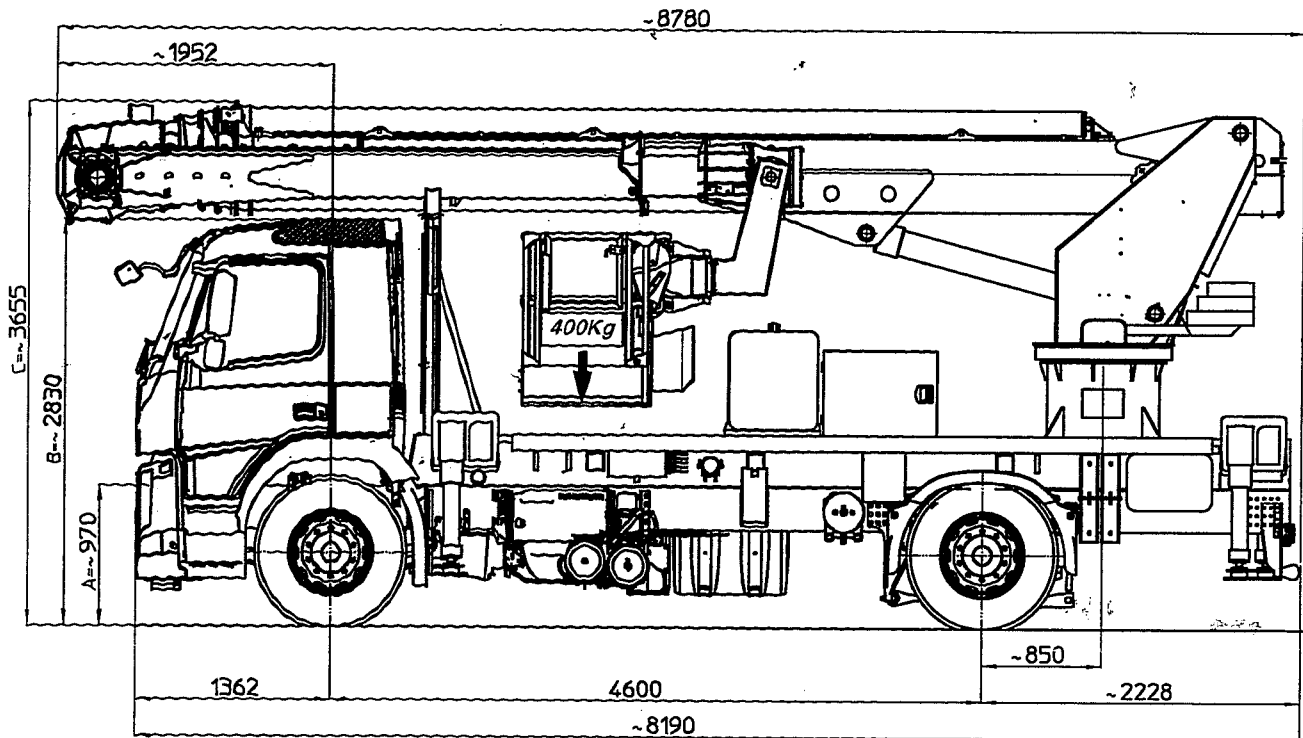


MULTITEL JABSALU

Volvo PTT=20000kg



- I - Le quote riportate in disegno sono indicative e possono subire variazioni. In particolare le quote A-B sono relative alle dimensioni dell'autocarro, quindi devono essere verificate sullo stesso. La quota C (altezza totale) è subordinata alle quote A-B e non comprende eventuali parti flessibili.
- F - Les cotes indiquées dans le dessin sont indicatives et peuvent subir des variations. En outre les cotes A-B sont relatives aux dimensions du porteur, donc elles doivent être vérifiées sur le porteur même. La cote C (hauteur totale) est subordonnée aux cotes A-B et n'inclut pas les parties flexibles.
- E - The dimensions shown in the drawing are an indication and may undergo changes. Further the dimensions A-B are related to the truck sizes, therefore they must be verified. The dimension C (total height) is subject to A-B and does not include hoses.
- D - Die Maße, die in der Zeichnung gezeigt werden, sind eine Anzeige und können Änderungen durchmachen. Die Abmessungen A-B betreffen die Fahrzeugmaße, daher sollen sie geprüft werden. Die Abmessung C (Gesamthöhe) hängt von A-B Abmessungen ab, die Schlauche sind ausgeschlossen.

D60168

| Ente | Rev. | Descrizione | Data | Dis. | Contr. | Ap.AQ |
|------|------|-------------|----------|------|--------|-------|
| MRK | 0 | EMISSIONE | 27/04/17 | L.B. | | |

INGOMBRO - SCHEDA 54/1 - Rev. 0 - 15/12/00

STABILIZZAZIONE PER AUTOCARRO CON PTT \leq 19 TON.

E LARGHEZZA MASSIMA 2500mm.

STABILISATION POUR VEHICULES PTAC \leq 19 TON.

ET LARGEUR MAXI 2500mm.

TRUCK STABILISATION FOR GVW \leq 19 TON.

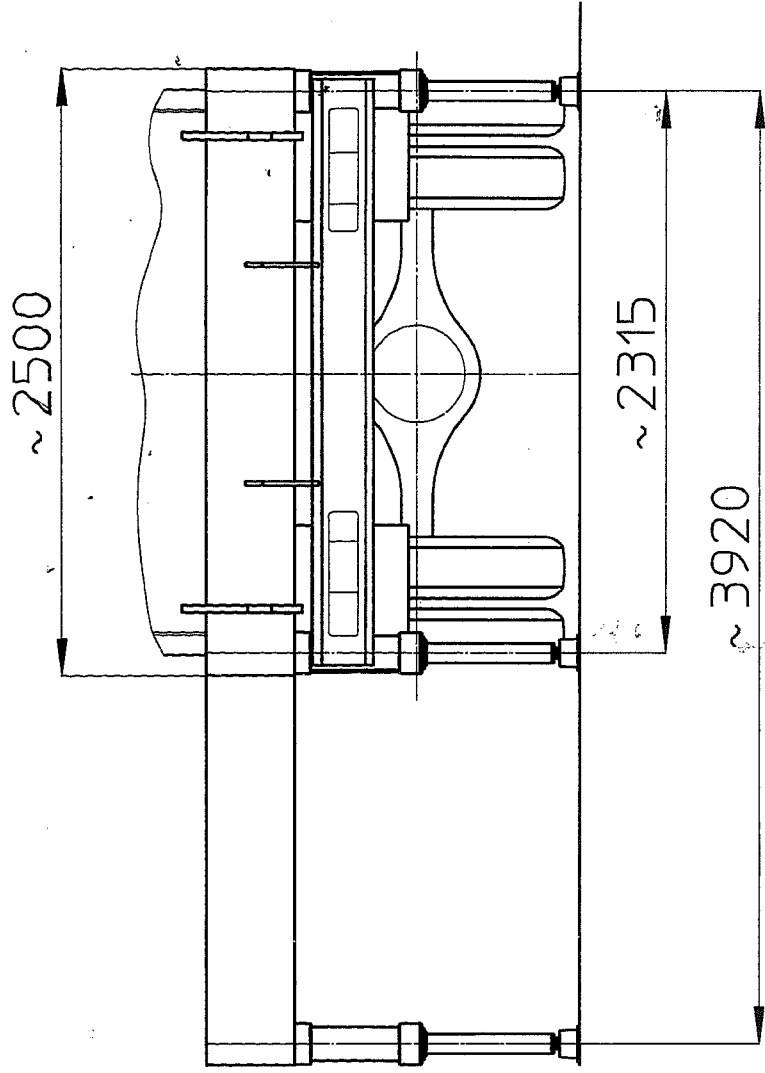
AND MAX WIDTH 2500mm.

ABSTÜTZUNG FÜR FAHRZEUG MIT GES. GEWICHT \leq 19 TON.

UND MAX. BREITE 2500mm.

| Ente | Rev. | Descrizione | Data | Dis. | Conf. | Ap. AD |
|--|------|-------------|----------|------|-------|--------|
| MRK | 0 | EMISSIONE | 23-06-01 | W.B. | | |
| INGOMBRO - SCHEDA 54/1 - Rev. 0 - 15/12/00 | | | | | | |

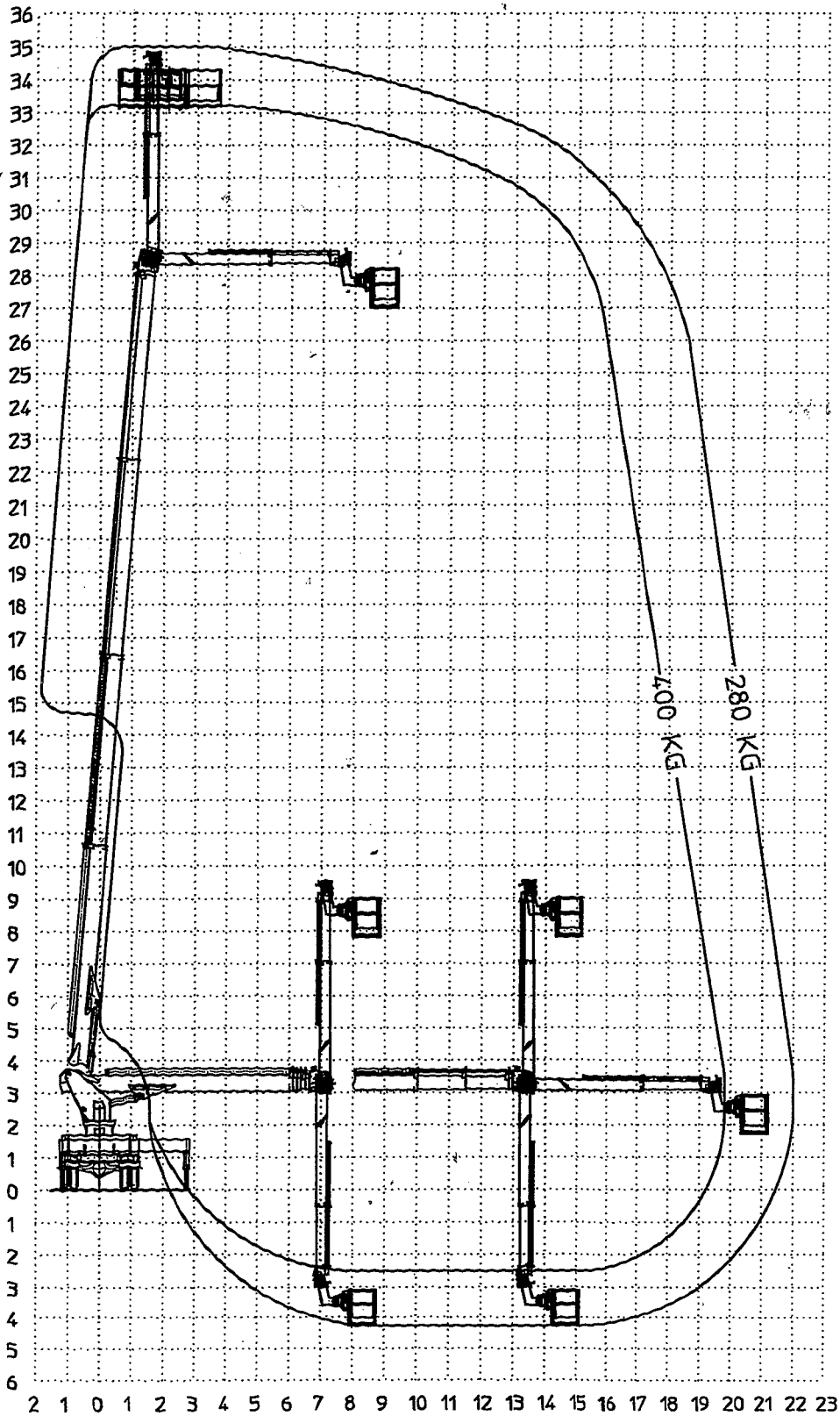
D30477



MULTITEL JABSAU

| Ente | Rev. | Descrizione | Data | Dis. | Contr. | Ap.AQ |
|---|------|-------------|----------|------|--------|-------|
| MRK | 0 | EMISSIONE | 27-01-03 | W.B. | | |
| DIAGRAMMA - SCHEDA 54/2 - Rev. 0 - 15/12/00 | | | | | | |

D33761-M



MULTITEL JABALU

| Ente | Rev. | Descrizione | Data | Dis. | Contr. | Ap.AQ |
|---|------|-------------|----------|------|--------|-------|
| MRK | 0 | EMISSIONE | 24/04/17 | L.B. | | |
| DIAGRAMMA - SCHEDA 54/2 - Rev. 0 - 15/12/00 | | | | | | |

D60138-M

